



## Gartenhaus "DSN" serie 4.5×3

Projektabmessungen

4.5 × 3 / 11.4 m<sup>2</sup>

Hausset

**2.555 €**

### Balken



45 mm



65 mm  
+ 570 €



# Projektplanung



4 500

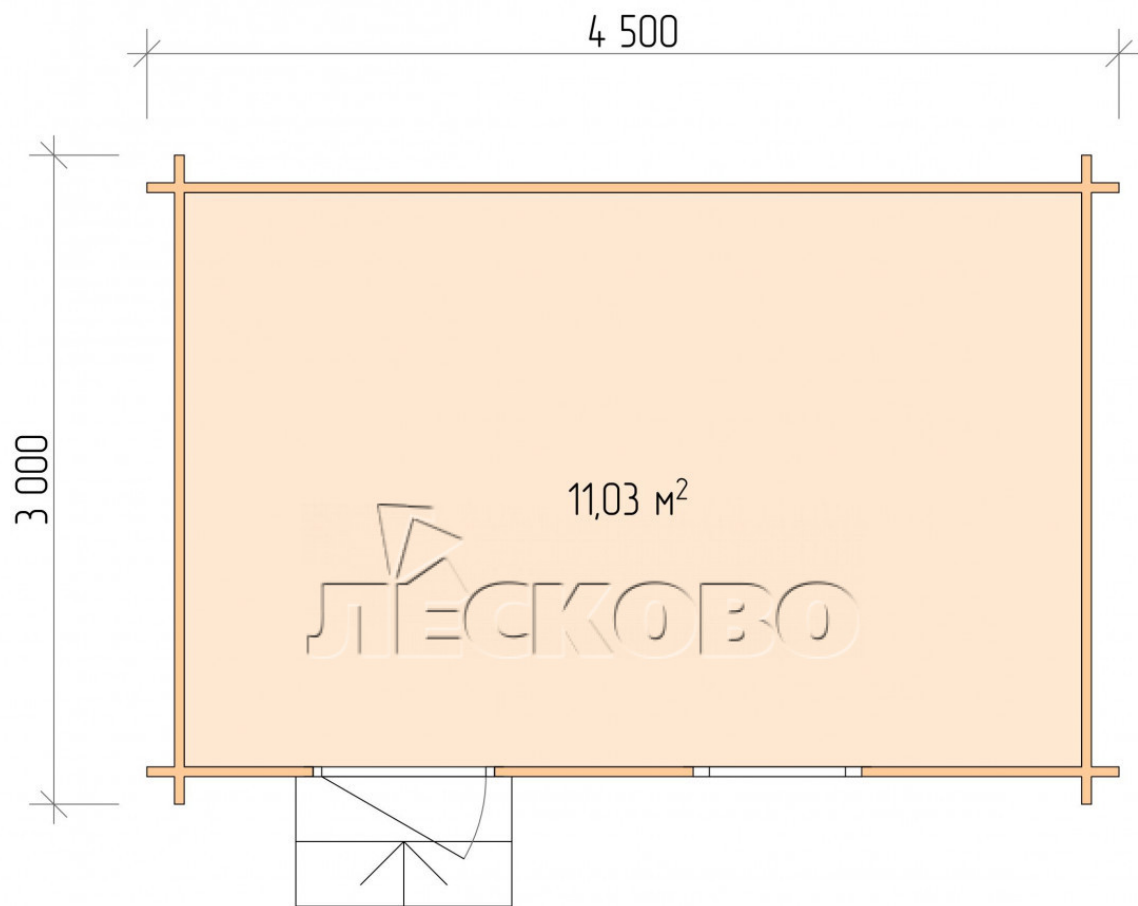


3 000

11,03  
M<sup>2</sup>

# Разрез





## Haus Kit

- Wandbausatz: 44 × 145 mm Minikammer-Trockenkammer mit Schalen für das Projekt. Das Baumaterial ist Fichte, Kiefer (GOST 8486). Luftfeuchtigkeit 12-14%. Die Höhe der Mauern beträgt 2,16 m;
- Baumstämme, unterer Kabelbaum: Brett 45 × 145 mm. Kammertrocknung 10-12%;
- Boden: Diele 35 mm., Kammertrocknung;
- Decke: Imitation einer Stange 20 × 135 mm., Kammertrocknung;
- Holzfenster, Glas 4 mm., Single. Behandlung mit einem farblosen Antiseptikum. Hardware;



1.34×0.91 м.1 шт.

- Holztüren;

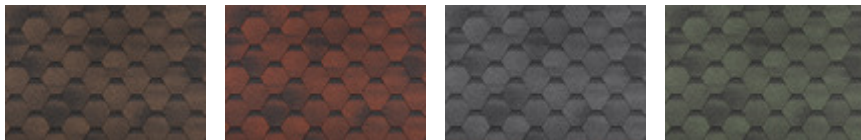


0.84×1.885 м.

glass.1 шт.

7. Platbands: trocken gehobelte Platte 20 × 100 mm;

8. Dach: Schindeln «Shinglas»;



9. Fußleiste 35 mm.

+7 (4942) 499-770

156014, г. Кострома, ул. Базовая, д. 8