



## Дачный дом серия "ДСН" 3.5×3 с навесом 1,5м.

Размеры проекта

3.5 × 3 / 8.7 м<sup>2</sup>

Полный домокомплект

**184 757 ₺**

Брус



45 мм



65 мм  
+ 43 953 ₺



## Планировка проекта

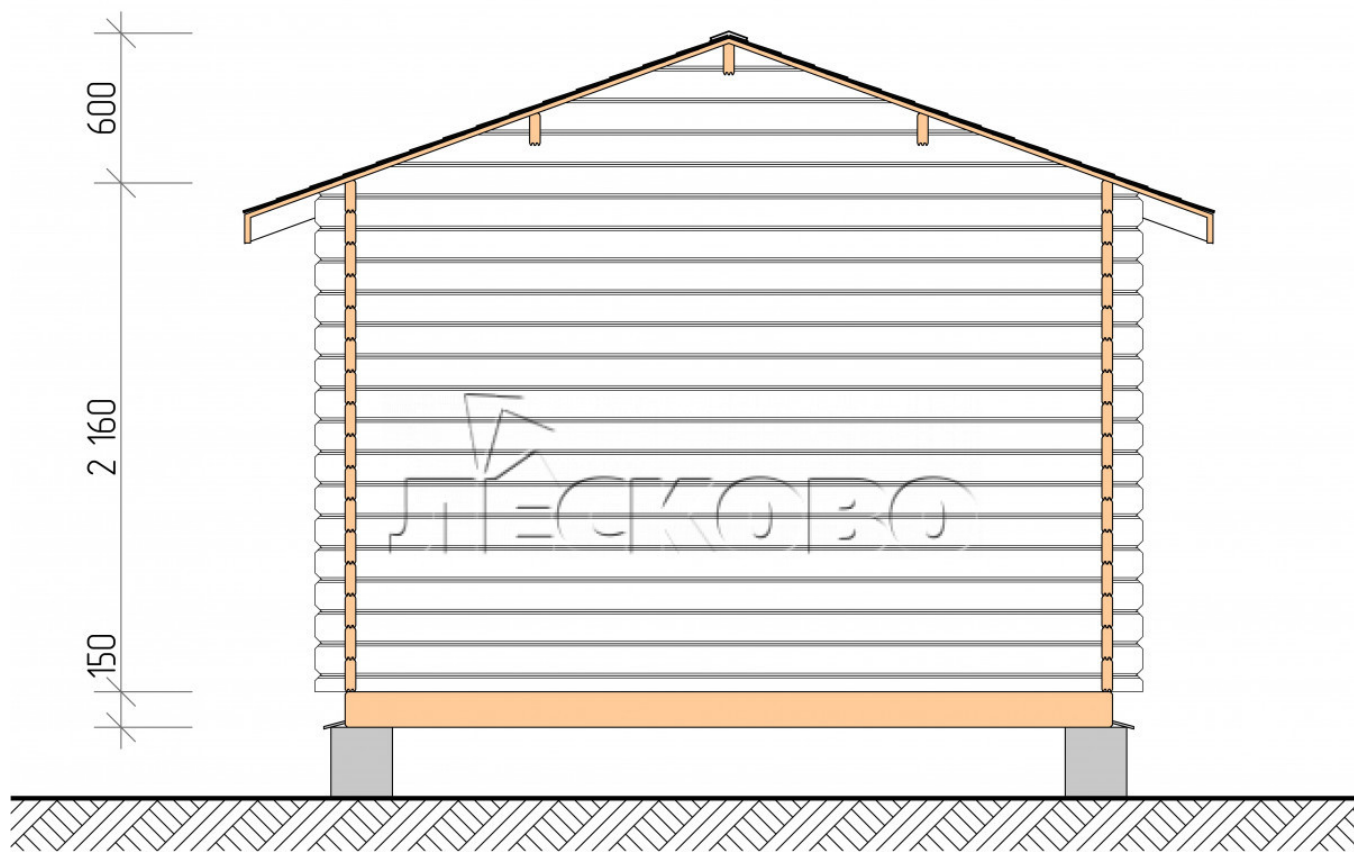


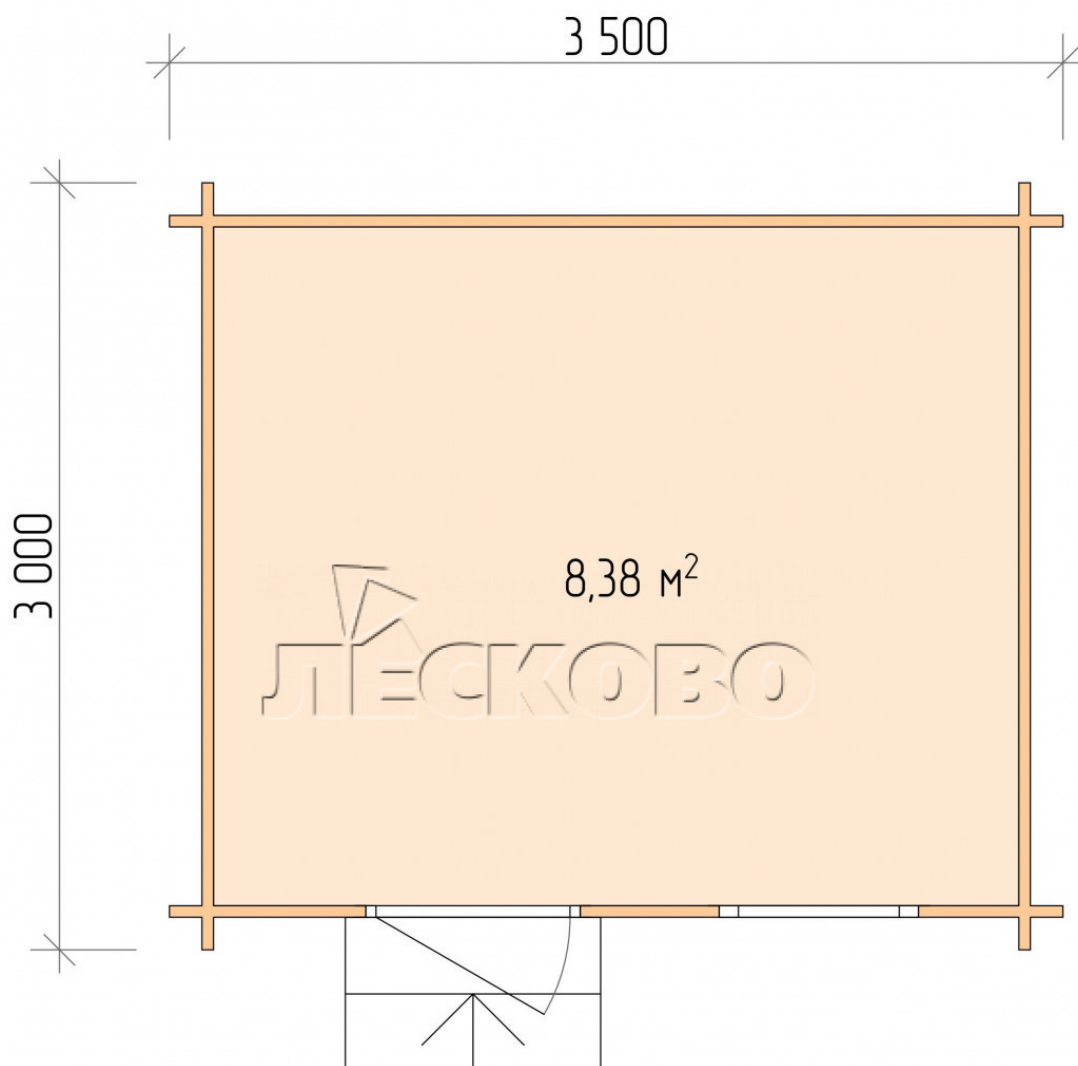
3 500



3 000

# Разрез





## Полный домокомплект

- Стеновой комплект: мини-брус камерной сушки 45мм с чашами под проект. Материал дерева — ель, сосна (ГОСТ 8486). Влажность 12-14%. Высота стен 2,16 м.;
- Лаги, нижняя обвязка: доска 45×145 мм. камерной сушки 10-12%;
- Полы: половая доска 35 мм., камерной сушки;
- Потолок: имитация бруса 20×135 мм., камерной сушки;
- Деревянные окна, стекло 4 мм., одинарные. Обработка бесцветным антисептиком. Фурнитура;





0.87×0.78 м.1 шт.

- Деревянные двери;

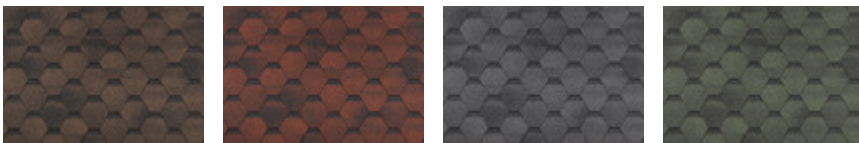


0.84×1.885 м.

Остекл.1 шт.

7. Наличники: сухая строганная доска 20×100 мм.;

8. Кровля: битумная черепица «Шинглас»;



9. Плинтус 35 мм.

+7 (4942) 499-770

156014, г. Кострома, ул. Базовая, д. 8