



Дачная беседка серия "БС" 3×5.5

Размеры проекта

3 × 5.5 / 14 м²

Полный домокомплект

173 964 ₺

Брус



45 мм



65 мм
+ 37 996 ₺

Планировка проекта



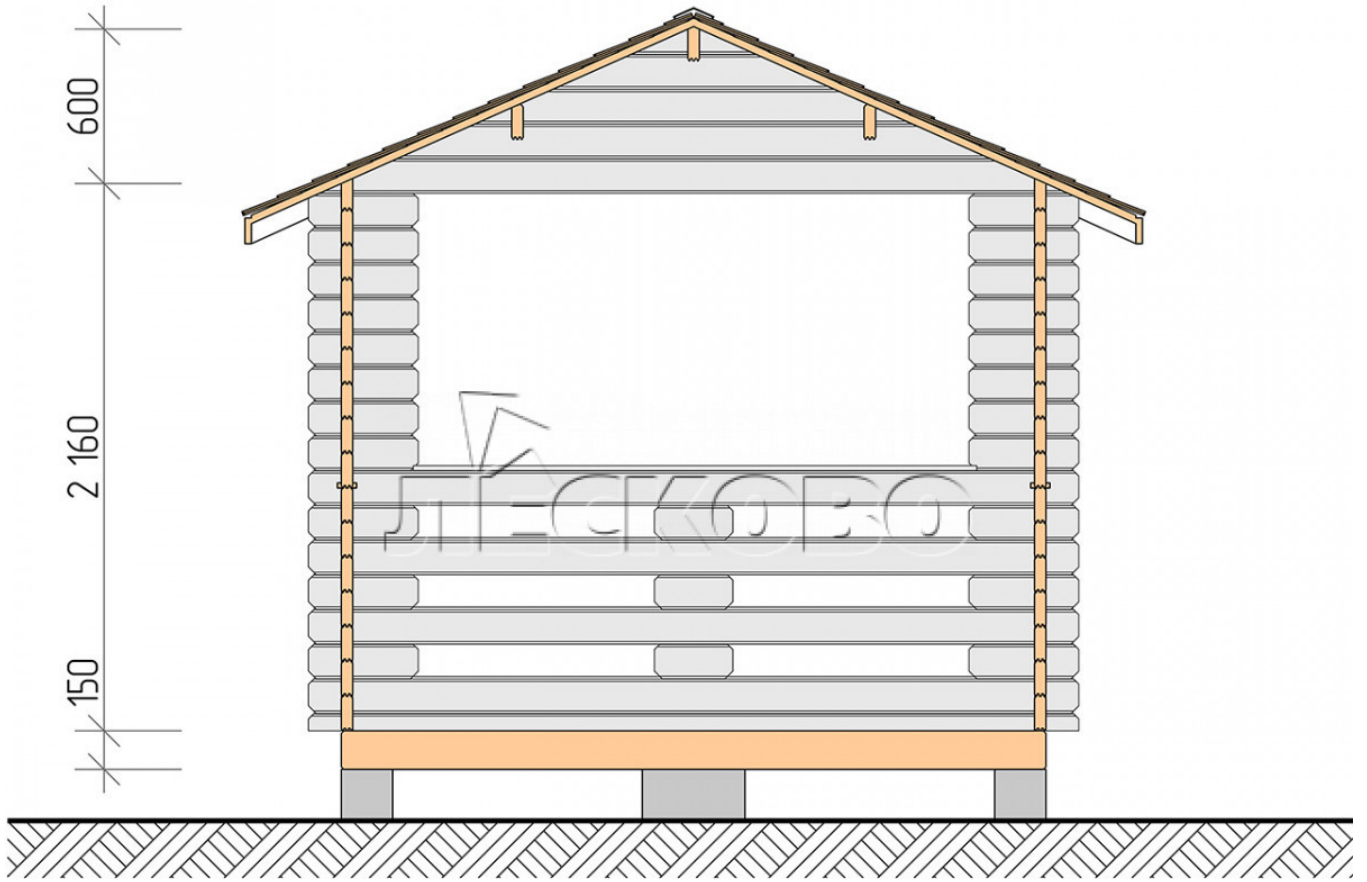


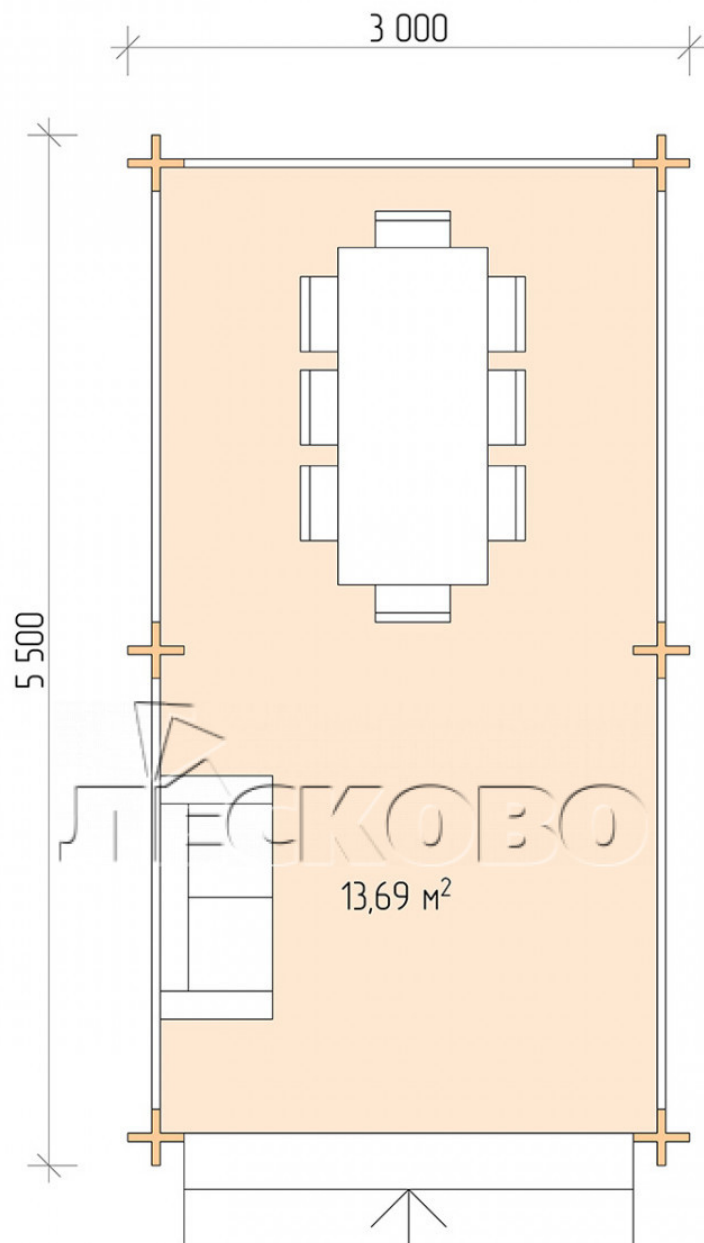
3 000

5 500

13,69
M²

Разрез





Комплектация «Домокомплект»

- Стеновой комплект: мини-брус камерной сушки 45мм с чашами под проект. Материал дерева — ель, сосна (ГОСТ 8486). Влажность 12-14%. Высота стен 2,16 м;
- Лаги, нижняя обвязка: доска 45×145 мм камерной сушки 10-12%;
- Полы: половая доска 35 мм, камерной сушки;
- Потолок: имитация бруса 20×135 мм, камерной сушки;
- Наличники: сухая строганная доска 20×100 мм;
- Кровля: битумная черепица «Шинглас»;



- Плинтус 35 мм.

+7 (4942) 499-770

156014, г. Кострома, ул. Базовая, д. 8